

USB 充电协议端口控 IC, KF8881/KF8882

简介

KF8881/KF8882是USB充电协议端口控制IC，可自动识别充电设备类型，并通过对应的USB充电协议与设备握手，使之获得最大充电电流，在保护充电设备的前提下节省充电时间。

应用范围：移动电源、便携式充电器、车载充电器等。

特性

- 工作电压：4.5V~5.5V
- 双端口控制功能（KF8882）：可同时独立支持两路 USB 充电协议检测
- 支持多种USB充电协议，各充电协议自动切换，包括：
 1. Divider1/Divider2/Divider3充电协议（苹果专用）
 2. D+/D-置1.2V模式（三星专用）
 3. BC1.2 DCP及CTIS YD/T 1591-2009充电协议
- 可靠的上电复位(POR)及低压复位(LVR)性能
- 多种封装及脚位绑定：SOT23-5、SOT23-6

封装引脚示意图

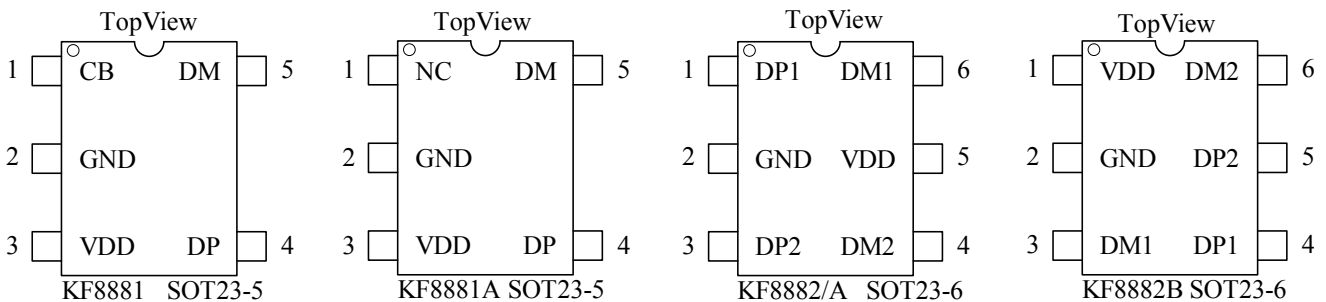


图 1 引脚示意图

应用电路图

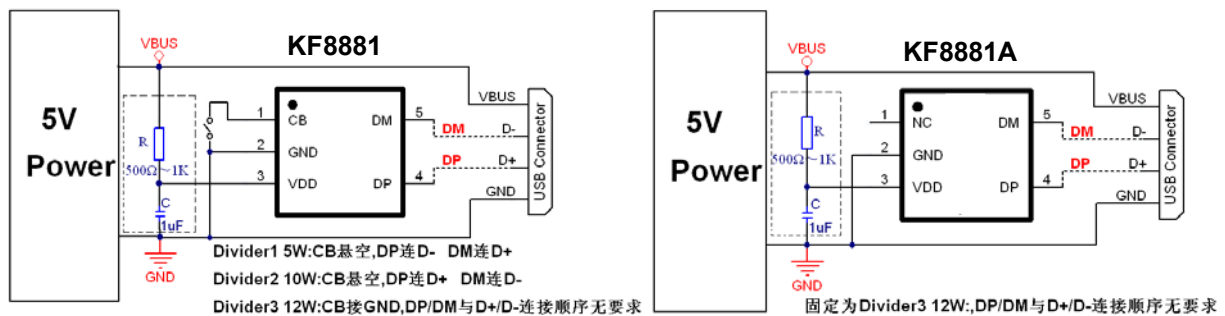


图 3 KF8881/KF8881A 电路示意图